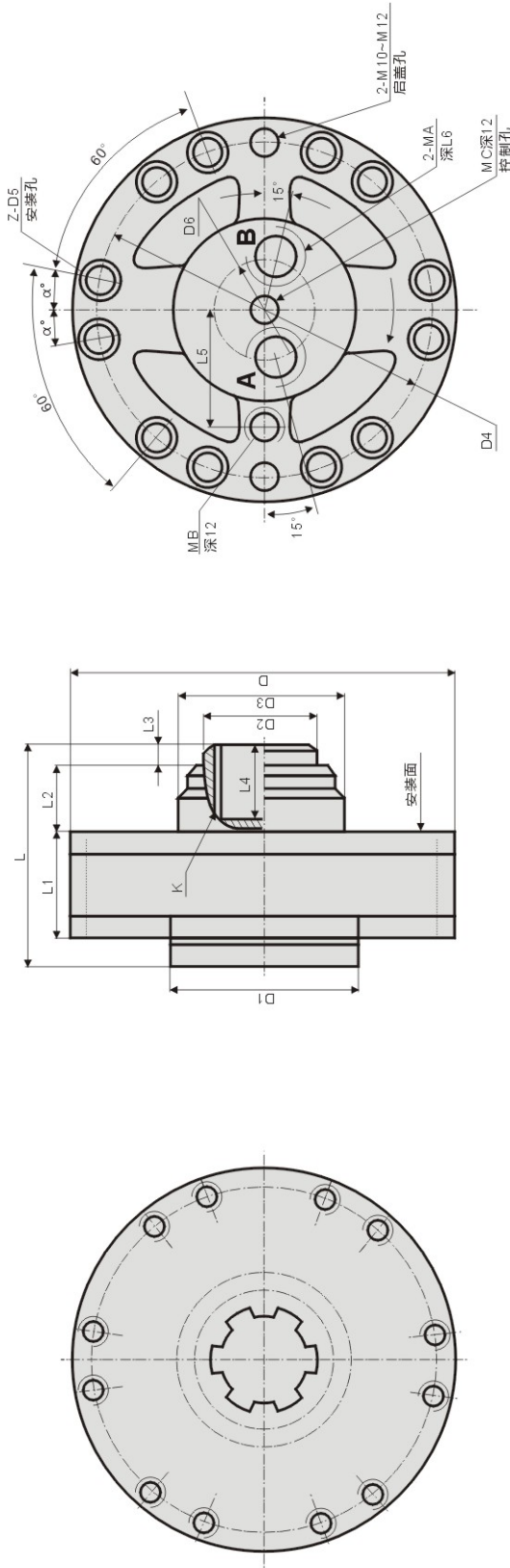


1/2 QJM※※——※※S自动式带制动器液压马达技术参数

型 号	排 量 L/rev	压 力 Mpa		转 速 范 围 r/min	额 定 输 出 转 矩 N.M	制 动 器 开 启 压 力 Mpa	制 动 器 制 动 扭 矩 N.m
		额 定	尖 峰				
1QJM11-0.32S	0.317	10	16	5-400	468	4~6	400~600
1QJM11-0.4S	0.404	10	16	5-400	598	3~5	400~600
1QJM11-0.5S	0.496	10	16	5-320	734	3~5	400~600
1QJM11-0.63S	0.664	10	16	4-250	983	3~5	400~600
2QJM11-0.40S	0.404 / 0.202	10	16	5-400	598 / 299	3~5	400~600
2QJM11-0.50S	0.496 / 0.248	10	16	5-320	734 / 367	3~5	400~600
2QJM11-0.63S	0.664 / 0.332	10	16	4-200	983 / 492	3~5	400~600
1QJM21-0.32S	0.317	16	25	2-500	751	4~6	1000~1400
1QJM21-0.40S	0.404	16	25	2-400	957	4~6	1000~1400
1QJM21-0.50S	0.496	16	25	2-320	1175	4~6	1000~1400
1QJM21-0.63S	0.664	16	25	2-250	1572	4~6	1000~1400
1QJM21-0.8S	0.808	16	25	2-200	1913	4~6	1000~1400
1QJM21-1.0S	1.01	10	16	2-160	1495	3~5	1000~1400
1QJM21-1.25S	1.354	10	16	2-125	2002	3~5	1000~1400
1QJM21-1.6S	1.65	10	16	2-100	2442	3~5	1000~1400
2QJM21-0.32S	0.317 / 0.1585	16	25	2-500	751 / 376	4~7	1000~1400
2QJM21-0.40S	0.404 / 0.202	16	25	2-400	957 / 479	4~7	1000~1400
2QJM21-0.50S	0.496 / 0.248	16	25	2-320	1175 / 588	4~7	1000~1400
2QJM21-0.63S	0.664 / 0.332	16	25	2-250	1572 / 786	4~7	1000~1400
2QJM21-0.8S	0.808 / 0.404	16	25	2-200	1913 / 957	4~7	1000~1400
2QJM21-1.0S	1.01 / 0.505	10	16	2-160	1495 / 748	3~5	1000~1400
2QJM21-1.25S	1.354 / 0.667	10	16	2-125	2004 / 1002	3~5	1000~1400
2QJM21-1.6S	1.65 / 0.825	10	16	2-100	2442 / 1221	3~5	1000~1400

外形联接尺寸



型号	L	L1	L2	L3	L4	L5	L6	D	D1	D2	D3	联接止口 D4	Z-D5	D6	进油口 MA	泄油口 MB	MC	α°	K 对花键轴的要求	重量 kg	
1 QJM11-***S1	146.5	97	20	11.5	28	87	20	$\phi 240$	$\phi 150$	$\phi 100$	$\phi 160g7$	$\phi 220 \pm 0.3$	12- $\phi 11$	$\phi 69$	M33 $\times 2$	M16 $\times 1.5$	M12 $\times 1.5$	10°	6- 70H11 $\times 62$ H11 $\times 1609$ 70b12 $\times 62$ b12 $\times 1649$	35	
1 QJM21-***S1	170	117	17	7	31	100	20	$\phi 304$	$\phi 150$	$\phi 100$	$\phi 160g7$	$\phi 283 \pm 0.3$	12- $\phi 11$	$\phi 69$	M33 $\times 2$	M22 $\times 1.5$	M12 $\times 1.5$	10°	6- 90H11 $\times 80$ H11 $\times 2009$ 90b12 $\times 80$ b12 $\times 2049$	53	
1 QJM32-***S1	231	140	61	3	55	115	20	$\phi 322$	$\phi 165$	$\phi 120$	$\phi 280g7$	$\phi 299 \pm 0.3$	12- $\phi 13$	$\phi 79$	M33 $\times 2$	M22 $\times 1.5$	M12 $\times 1.5$	10°	10- 98H11 $\times 92$ H11 $\times 1409$ 98b12 $\times 92$ b12 $\times 1449$	86	
1 QJM32-***S2	252	164																			
1 QJM42-***S2	231	191	16	3	35	124	22	$\phi 350$	$\phi 190$	$\phi 140$	$\phi 200g7$	$\phi 320 \pm 0.3$	12- $\phi 13$	$\phi 100$	M42 $\times 2$	M22 $\times 1.5$	M16 $\times 1.5$	10°	10- 112H11 $\times 102$ H11 $\times 1609$ 112b12 $\times 102$ b12 $\times 1649$	108	
1 QJM52-***S2	266	178	56	3	55	135	24	$\phi 420$	$\phi 220$	$\phi 160$	$\phi 315g7$	$\phi 360 \pm 0.3$	10- $\phi 22$	$\phi 110$	M48 $\times 2$	M22 $\times 1.5$	M16 $\times 1.5$	6°	10- 120H11 $\times 112$ H11 $\times 1809$ 120b12 $\times 112$ b12 $\times 1849$	167	

1/2 QJM※※——※※S自动式带制动器液压马达技术参数

型号	排量 L/rev	压力 Mpa		转速范围 r/min	额定输出转矩 N.M	制动器 开启压力 Mpa	制动器 制动扭矩 N.m
		额定	尖峰				
1/2 QJM32-0.63S	0.635 / 0.318	20	31.5	3-300	1880	4~7	≥2500
1/2 QJM32-0.8S	0.808 / 0.404	20	31.5	3-250	2368	4~7	≥2500
1/2 QJM32-1.0S	1.06 / 0.53	20	31.5	2-250	3138	4~7	≥2500
1/2 QJM32-1.25S	1.295 / 0.648	20	31.5	2-200	3833	3~5	≥2500
1/2 QJM32-1.6S	1.649 / 0.825	20	31.5	2-200	4881	3~5	≥2500
1/2 QJM32-2.0S	2.03 / 1.015	16	25	2-200	4807	3~5	≥2500
1/2 QJM32-2.5S	2.71 / 1.355	10	16	1-160	4011	3~5	≥2500
1/2 QJM32-3.2S	3.3 / 1.65	10	16	1-125	4884	3~5	≥2500
1/2 QJM32-4.0S	4.0 / 2.0	10	16	1-100	5920	3~5	≥2500
1/2 QJM32-0.63S2	0.635 / 0.318	20	31.5	3-500	1880	4~7	≥4000
1/2 QJM32-0.8S2	0.808 / 0.404	20	31.5	3-400	2368	4~7	≥4000
1/2 QJM32-1.0S2	0.993 / 0.497	20	31.5	2-400	3138	4~7	≥4000
1/2 QJM32-1.25S2	1.295 / 0.648	20	31.5	2-320	3833	3~5	≥4000
1/2 QJM32-1.6S2	1.649 / 0.825	20	31.5	2-250	4881	3~5	≥4000
1/2 QJM32-2.0S2	2.03 / 1.015	16	25	2-200	4807	3~5	≥4000
1/2 QJM32-2.5S2	2.71 / 1.355	10	16	1-160	4011	3~5	≥4000
1/2 QJM32-3.2S2	3.3 / 1.65	10	16	1-125	4884	3~5	≥4000
1/2 QJM32-4.0S2	4.0 / 2.0	10	16	1-100	5920	3~5	≥4000
1/2 QJM42-2.0S	2.11 / 1.055	20	31.5	1-250	6246	4~7	≥5000
1/2 QJM42-2.5S	2.56 / 1.28	20	31.5	1-250	7578	4~7	≥5000
1/2 QJM42-3.2S	3.28 / 1.64	10	16	1-200	4850	4~6	≥5000
1/2 QJM42-4.0S	4.0 / 2.0	10	16	1-160	5920	3~5	≥5000
1/2 QJM42-4.5S	4.56 / 2.28	10	16	1-125	6808	3~5	≥5000
1/2 QJM52-2.5S	2.67 / 1.335	20	31.5	1-200	7903	4~7	≥6000
1/2 QJM52-3.2S	3.24 / 1.62	20	31.5	1-200	9590	4~7	≥6000
1/2 QJM52-4.0S	4.0 / 2.0	16	25	1-200	9472	4~6	≥6000
1/2 QJM52-5.0S	5.23 / 2.615	16	25	1-160	7740	3~5	≥6000
1/2 QJM52-6.3S	6.36 / 3.18	16	25	1-125	9413	3~5	≥6000