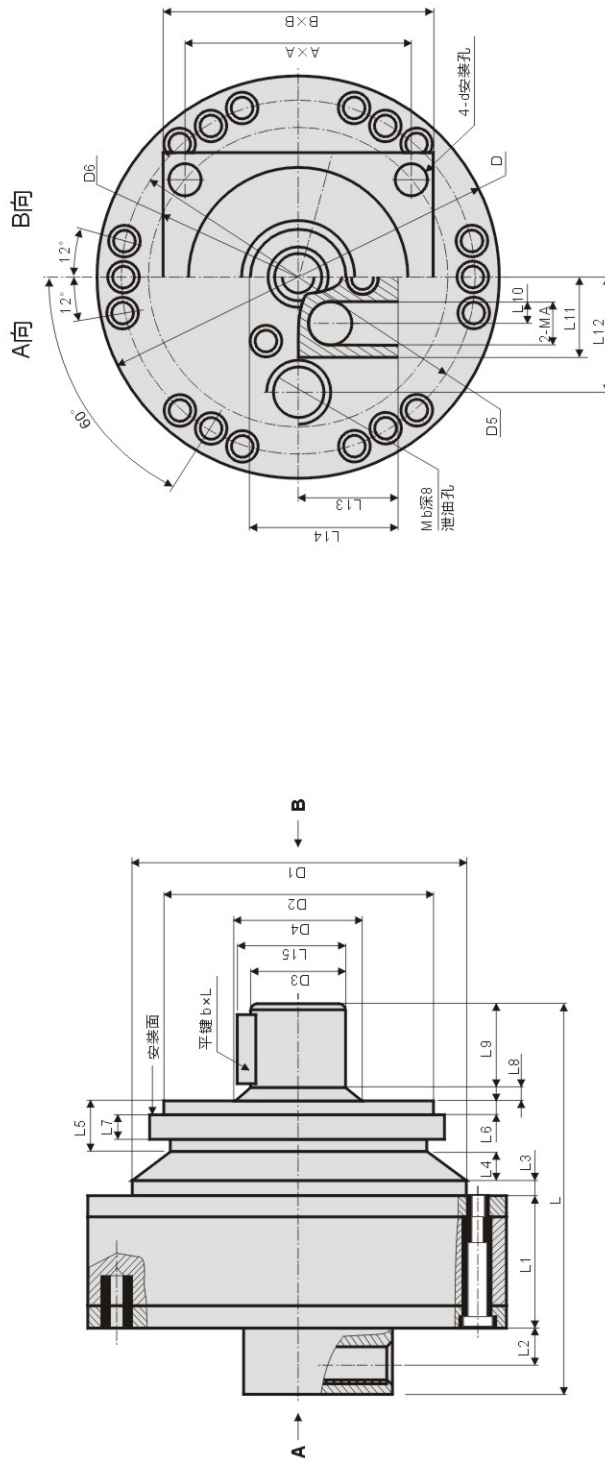


$\frac{1}{2}$ QJM**——**Z (Z3、Ze3) 型液压马达技术参数

型 号	排 量 L/rev	压 力 Mpa		转 速 范 围 r/min	额 定 输 出 转 矩 N.M
		额 定	尖 峰		
1QJM001-0.063Z	0.064	10	16	8-600	95
1QJM001-0.08Z	0.083	10	16	8-500	123
1QJM001-0.10Z	0.104	10	16	8-400	154
1QJM002-0.2Z	0.2	10	16	5-320	295
1QJM02-0.32Z	0.326	10	16	5-320	483
1QJM02-0.4Z	0.406	10	16	5-320	600
1QJM11-0.32Z	0.339	10	16	5-500	468
1QJM11-0.4Z	0.404	10	16	5-400	598
1QJM11-0.5Z	0.496	10	16	5-320	734
1QJM11-0.63Z	0.664	10	16	4-425	983
1QJM12-1.0Z	1.0	10	16	4-200	1480
1QJM12-1.25Z	1.33	10	16	4-160	1968
$\frac{1}{2}$ QJM21-0.4Z3(Ze3)	0.4 / 0.2	16	25	2-400	957 / 479
$\frac{1}{2}$ QJM21-0.5Z3(Ze3)	0.496 / 0.258	16	25	2-320	1175 / 588
$\frac{1}{2}$ QJM21-0.63Z3(Ze3)	0.664 / 0.332	16	25	2-250	1572 / 786
$\frac{1}{2}$ QJM21-0.8Z3(Ze3)	0.808 / 0.404	16	25	2-200	1913 / 957
$\frac{1}{2}$ QJM21-1.0Z3(Ze3)	1.01 / 0.505	10	16	2-160	1495 / 748
$\frac{1}{2}$ QJM21-1.25Z3(Ze3)	1.354 / 0.667	10	16	2-125	2004 / 1002
$\frac{1}{2}$ QJM21-1.6Z3(Ze3)	1.65 / 0.825	10	16	2-100	2442 / 1221
$\frac{1}{2}$ QJM32-0.63Z(Z3, Ze3)	0.635 / 0.318	20	31.5	3-300	1880 / 940
$\frac{1}{2}$ QJM32-1.0Z(Z3, Ze3)	1.06 / 0.503	20	31.5	2-250	3138 / 1519
$\frac{1}{2}$ QJM32-1.25Z(Z3, Ze3)	1.295 / 0.648	20	31.5	2-200	3833 / 1917
$\frac{1}{2}$ QJM32-1.6Z(Z3, Ze3)	1.649 / 0.825	20	31.5	2-200	4881 / 2441
$\frac{1}{2}$ QJM32-2.0Z(Z3, Ze3)	2.03 / 1.015	16	25	2-200	4807 / 2404
$\frac{1}{2}$ QJM32-2.5Z(Z3, Ze3)	2.71 / 1.355	10	16	1-160	4011 / 2006
$\frac{1}{2}$ QJM32-3.2Z(Z3, Ze3)	3.3 / 1.65	10	16	1-125	4884 / 2442
$\frac{1}{2}$ QJM52-2.5Z	2.67 / 1.355	20	31.5	1-200	7903 / 3952
$\frac{1}{2}$ QJM52-3.2Z	3.24 / 1.62	20	31.5	1-200	9590 / 4795
$\frac{1}{2}$ QJM52-4.0Z	4.0 / 2.0	16	25	1-200	9472 / 4736
$\frac{1}{2}$ QJM52-5.0Z	5.23 / 2.165	10	16	1-160	7740 / 3870
$\frac{1}{2}$ QJM52-6.3Z	6.36 / 3.18	10	16	1-125	9413 / 4707
$\frac{1}{2}$ QJM62-4.0Z	4.0 / 2.0	20	31.5	0.5-150	11840 / 5920
$\frac{1}{2}$ QJM62-5.0Z	5.18 / 2.59	20	31.5	0.5-125	15333 / 7667
$\frac{1}{2}$ QJM62-6.3Z	6.27 / 3.135	16	25	0.5-125	14847 / 7424
$\frac{1}{2}$ QJM62-8.0Z	7.85 / 3.925	10	16	0.5-100	11618 / 5809
$\frac{1}{2}$ QJM62-10Z	10.15 / 5.075	10	16	05-80	15022 / 7511

外形联接尺寸



型号	L	L1	L2	L3	L4	L5	L6	L7	L8	L9	L10	L11	L12	L13	L14	L15	D	D1	球接止口		轴径		D4	D5	D6	d	进/出油口	泄油口	A × A	B × B	平键	重量
																			D2	D3						MA	MB		b × L	kg		
1QJM001-**-Z	237	68	17	6	16	70	48	12	3	40	19	31.5	43	32	49	27.5	φ141	φ110	φ75g7	φ25h8	φ25h8	φ35 ^{H7/k6}	φ128	-	φ11	M18×1.5	M12×1.5	70×70	90×90	8×36	10	
1QJM002-**-Z	257	88	17	6	16	70	48	12	3	40	19	31.5	43	32	49	27.5	φ141	φ110	φ75g7	φ25h8	φ25h8	φ35 ^{H7/k6}	φ128	-	φ11	M18×1.5	M12×1.5	70×70	90×90	8×36	12	
1QJM02-**-Z	290	102	22	-	52	32	5	18	3	56.5	28	50	60	41	82	43	φ180	-	φ125g7	φ40k6	φ40k6	φ55	φ165	φ160	φ13.5	G3/4"	M14×1.5	113×113	140×140	12×45	24	
1QJM11-**-Z	270	87	-	-	-	-	-	8	20	3	56.5	-	87	-	-	φ240	-	φ125g7	φ40f7	φ40f7	φ55	φ220	φ160	φ13.5	M33×2	M16×1.5	113×113	142×142	12×45	40		
1QJM12-**-Z	485	123	46	-	-	-	10	20	30	82	35	75	87	40	70	54	φ240	-	φ160h7	φ50h7	φ50h7	φ60	φ220	φ200	φ18	G1"	M16×1.5	141.5×141.5	178×178	14×72	70	