

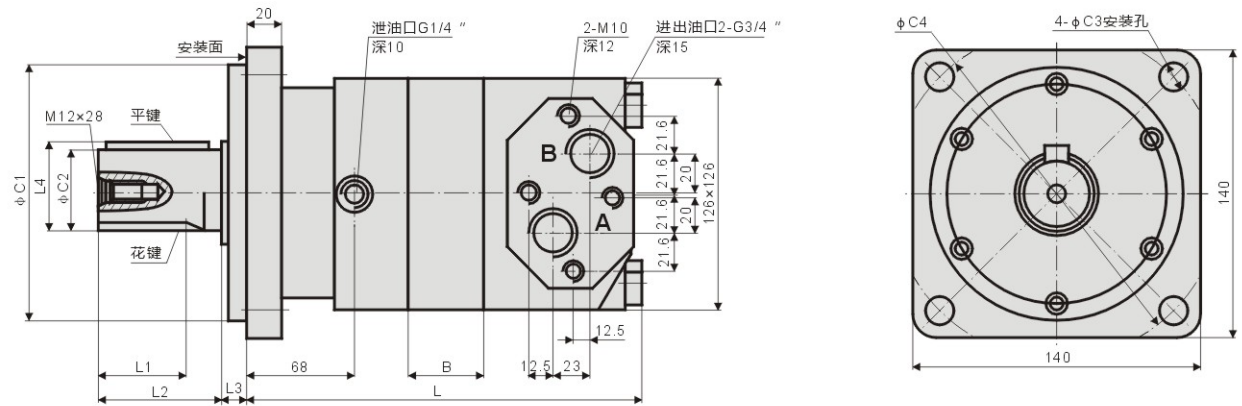
BM4 型端面配油摆线液压马达

BM4技术参数

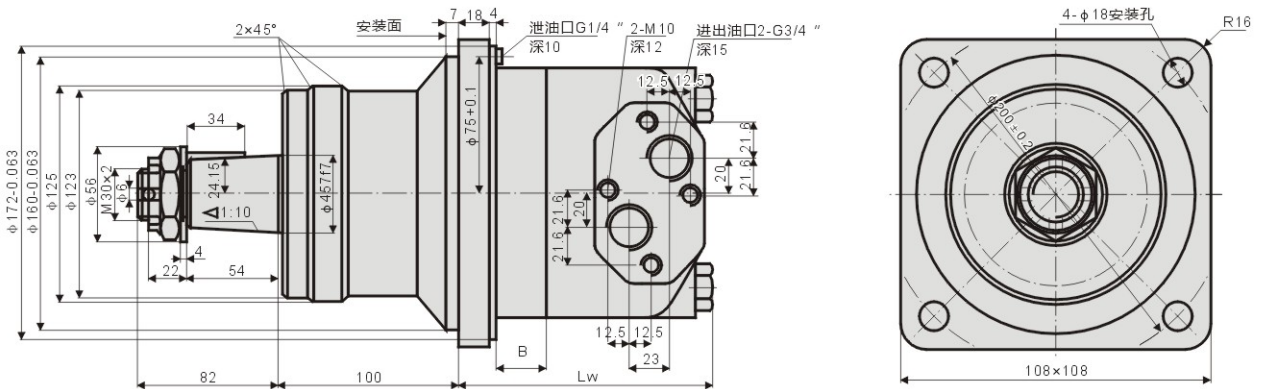
型号	排量 ml/r	最大压降 Mpa			最大扭矩 N.m			转速范围 (连续) r/min	最大流量 (连续) L/min	最大输出 功率(连续) Kw	重量 kg	长度 mm		
		连续	间断	尖峰	连续	间断	尖峰					B	L	Lw
BM4-160 BM4S-160 BM4W-160	148	20	24	28	450	559	663	10-625	100	20.1	20.3	12	210	123
BM4-200 BM4S-200 BM4W-200	187.1	20	24	28	561	714	818	9-625	125	25.2	20.8	16.5	214.5	128
BM4-250 BM4S-250 BM4W-250	235	20	24	28	710	883	1021	8-500	125	25.2	21.4	22	220	13.4
BM4-320 BM4S-320 BM4W-320	295.9	20	24	28	902	1143	1322	7-380	125	25.2	22.4	29	227	141
BM4-400 BM4S-400 BM4W-400	374.3	18	21	24	1008	1255	1431	6-305	125	22	23	38	228	150
BM4-500 BM4S-500 BM4W-500	535.3	16	18	21	1121	1377	1598	5-240	125	31	24	56.5	255	168

注：间断工作时间每分钟不得超过6秒，尖峰工作时间每分钟不得超过0.6秒。

BM3外形安装图



BM4W-*ZAY



型号说明

BM 4 —

1 2 3 4 5 6

1、摆线液压马达代号 2、机型系列代号 3、排量代号 4、输出轴代号 5、安装止口尺寸 6、油口代号

名称	代号	轴外径 $\phi C2$	L4	键参数	L1	L2	L3
平键	P	$\phi 40h7$	43	12×8×50	-	60	15
平键	P1	$\phi 31h7$	35	10×8×50	-	60	15
平键	P3	$\phi 40h7$	43	12×8×70	-	82	32
矩形花键	H4	$\phi 35f7$	-	6-35×29b12×10d10	40	61.5	15
矩形花键	H5	$\phi 35f7$	-	6-35×29b12×6d10	40	61.5	15
渐开花键	K3	$\phi 38.1f7$	-	DP12/24z17 a30°	56	82	32

代号	法兰形式, 止口 $\phi C1$	$\phi C3$	$\phi C4$
A	4- $\phi 14$ 法兰, $\phi 125h8$	$\phi 14$	$\phi 160$
A1	4- $\phi 14$ 法兰, $\phi 90h8$	$\phi 14$	$\phi 160$
A4	4- $\phi 14$ 法兰, $\phi 125h8$	$\phi 14$	$\phi 160$

代号	进出油口尺寸	泄油口
Y	G3/4	G1/4
Y3	M27×2	M14×1.5
Y4	M22×1.5	M14×1.5
Y5	M20×1.5	M14×1.5

注：输出转向

A腔进油时为顺时针旋转，B腔进油时为逆时针旋转（从轴端看）

BM4 输出轴的旋转方向和上负载

