

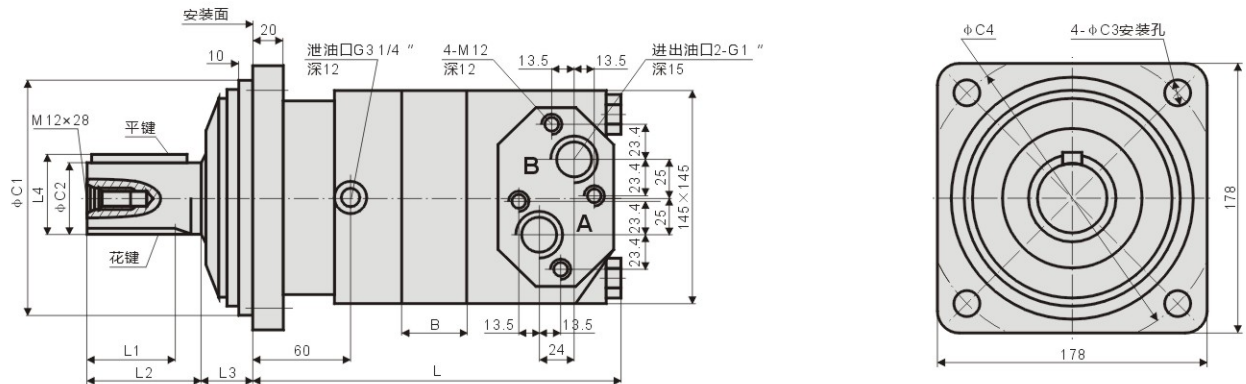
# BM5 型端面配油摆线液压马达

## BM5技术参数

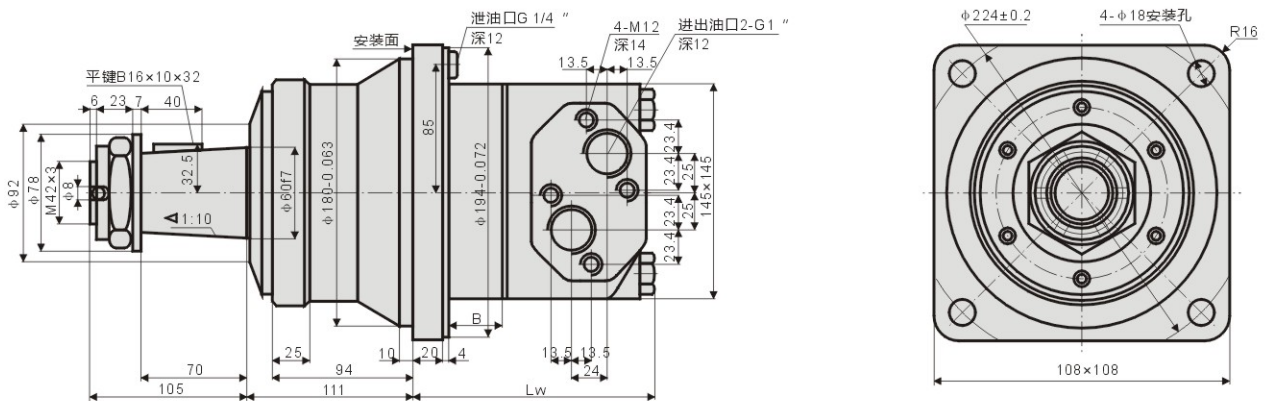
型号	排量 ml/r	最大压降 Mpa			最大扭矩 N.m			转速范围 (连续) r/min	最大流量 (连续) L/min	最大输出 功率(连续) Kw	重量 kg	长度 mm		
		连续	间断	尖峰	连续	间断	尖峰					B	L	Lw
BM5-315 BM5S-315 BM5W-315	296.4	20	24	28	873	1119	1293	10-630	200	32	30.7	19	211	146
BM5-400 BM5S-400 BM5W-400	376.2	20	24	28	1108	1440	1650	9-500	200	40	31.5	28	218	153
BM5-500 BM5S-500 BM5W-500	467.4	20	24	28	1385	1783	2060	8-400	200	40	32.4	34	226	161
BM5-630 BM5S-630 BM5W-630	581.4	18	21	24	1570	1951	2249	6-315	200	40	33.6	44	236.5	172
BM5-800 BM5S-800 BM5W-800	741	16	18	21	1773	2122	2481	5-250	200	35	35.2	58	250.5	185
BM5-985 BM5S-985 BM5W-985	912	14	16	18	1900	2133	2399	5-160	160	24	37.2	73	265.5	200.5

注：间断工作时间每分钟不得超过6秒，尖峰工作时间每分钟不得超过0.6秒。

## BM5外形安装图



## BM5W-\*ZAY



## 型号说明

BM 5 —

1    2    3    4    5    6

1、摆线液压马达代号    2、机型系列代号    3、排量代号    4、输出轴代号    5、安装止口尺寸    6、油口代号

名称	代号	轴外径 $\phi$ C2	L4	键参数	L1	L2
平键	P	$\phi$ 50h7	54	14×9×70	-	79.5
平键	P1	$\phi$ 40h7	43	12×8×45	-	55
矩形花键	H4	$\phi$ 40f7	-	8-40×35b12×7d10	48	67
矩形花键	H5	$\phi$ 40f7	-	6-40×35b12×10d10	51.5	74
渐开花键	K2	$\phi$ 44	-	m2.5 z16 a30°	56	74
渐开花键	K3	$\phi$ 45	-	m2.5 z17 a30°	40	62

代号	法兰形式, 止口 $\phi$ C1	$\phi$ C3	$\phi$ C4	L3
A	4- $\phi$ 18大法兰, $\phi$ 160	$\phi$ 18	$\phi$ 200	40
A1	4- $\phi$ 14小方法兰, $\phi$ 125	$\phi$ 14	$\phi$ 160	15

代号	进油口尺寸	泄油口
Y	G1	G1/4
Y1	G3/4	G1/4
Y2	M33×2	M14×1.5
Y3	M27×2	M14×1.5
Y4	M22×1.5	M14×1.5
Y5	M18×1.5	M14×1.5

注：输出转向

A腔进油时为顺时针旋转，B腔进油时为逆时针旋转（从轴端看）

## BM5 输出轴的旋转方向和上负载

