

产品介绍

本系列马达壳体采用足够强度的球墨铸铁铸造而成，适用于负载较小且间隙工作的场合，广泛应用于农业、林业、塑料、机床、矿业机械，如注塑机的调膜，清扫机，锯木机，工作平台等。

主要特点

- 1、主轴上装有深沟球轴承，可承受一定的轴向和径力。
- 2、采用了轴向配油结构，体积小、重量轻。
- 3、内置2个单向阀，不需要外接泄油管。
- 4、采用了有滚柱的摆线轮组，摩擦力小，机械效率高。

BMR技术参数

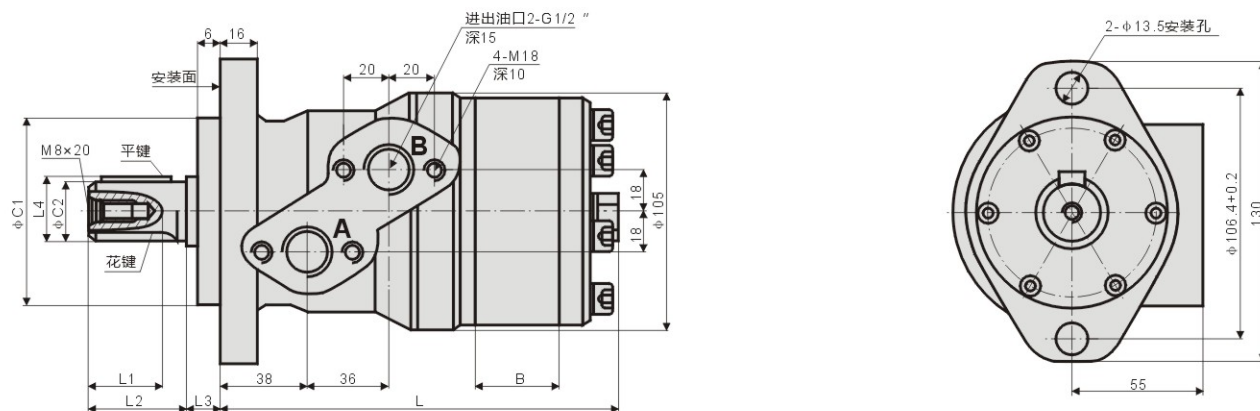
型号	排量 ml/r	最大压降 Mpa			最大扭矩 N.m			转速范围 (连续) r/min	最大流量 (连续) L/min	最大输出 功率(连续) Kw	重量 kg	长度 mm		
		连续	间断	尖峰	连续	间断	尖峰					B	L	Lw
BMR-50 BMRW-50	51.7	14	17.5	20	93	118	135	10-775	40	7	6.5	9	139	108
BMR-80 BMRW-80	80.5	14	17.5	20	152	189	216	10-750	60	10	6.9	14	144	113
BMR-100 BMRW-100	100.5	14	17.5	20	194	236	270	10-600	60	10	7.0	17.5	17.5	116.5
BMR-125 BMRW-125	126.3	14	17.5	20	237	296	338	9-475	60	10	7.3	22	152	121
BMR-160 BMRW-160	160.8	14	17.5	20	310	378	433	7-375	60	10	7.5	28	158	127
BMR-200 BMRW-200	200.9	14	17.5	20	369	450	509	5-300	60	8	8.0	35	165	134
BMR-250 BMRW-250	252.6	11	14	16	380	470	540	5-240	60	6	8.5	44	174	143
BMR-315 BMRW-315	321.5	9	11	13	380	470	540	5-190	60	5	9.0	56	186	155
BMR-400 BMRW-400	401.9	7	9	11	380	470	540	5-160	60	4	11	70	200	169

注：间断工作时间每分钟不得超过6秒，尖峰工作时间每分钟不得超过0.6秒。

BMR外形安装图

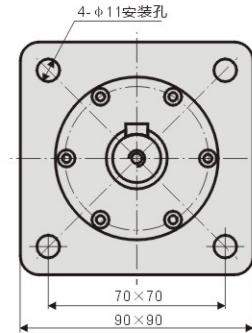
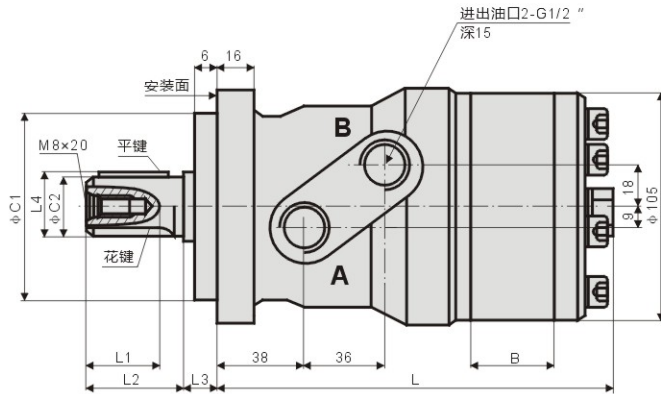
BMR-50-400P*A*II Y

BMR-50-400H*A*II Y

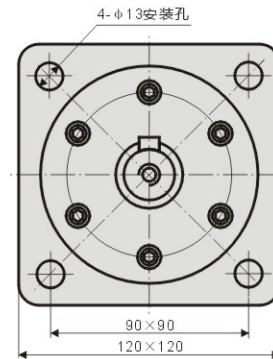
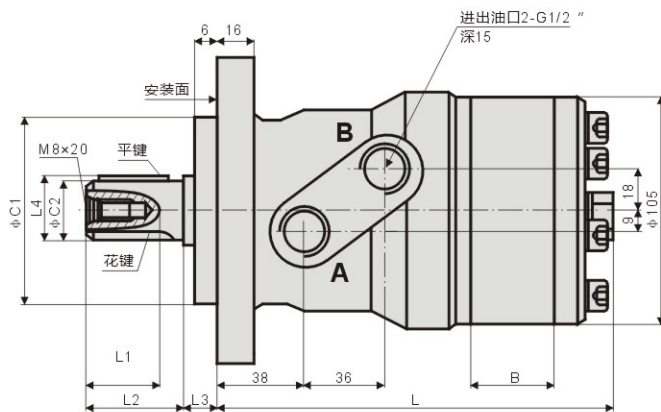


BMR 型轴向配油摆线液压马达

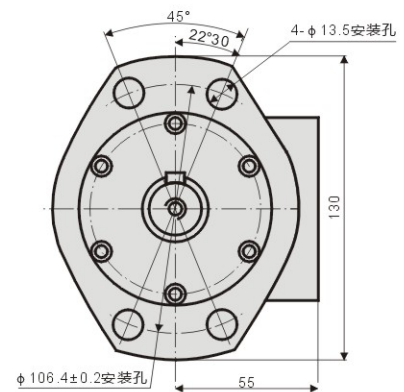
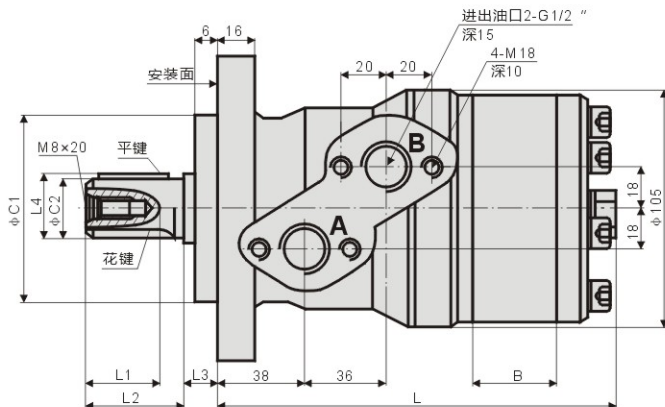
BMR-50-400P*A*Y
BMR-50-400H*A*Y



BMR-50-400P*A*IIIY
BMR-50-400H*A*IIIY

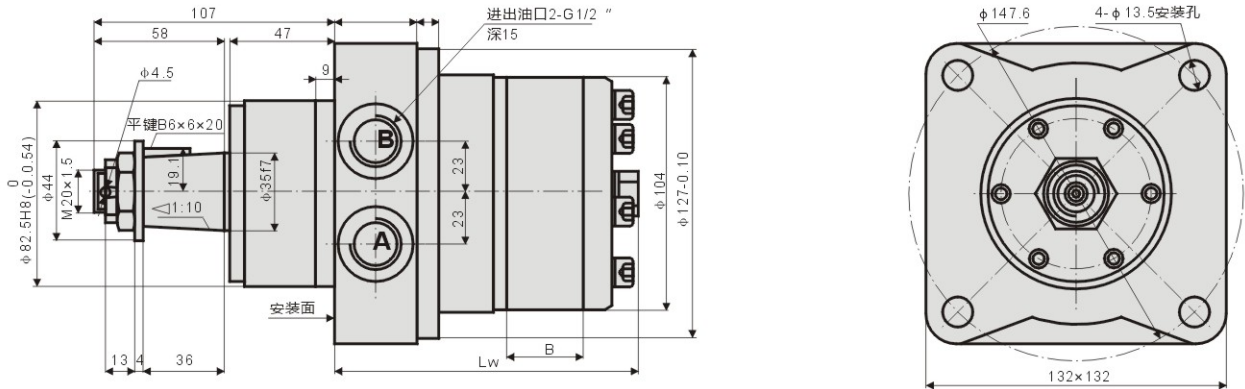


BMR-50-400P*A*IVY
BMR-50-400H*A*IVY



BMR 型轴向配油摆线液压马达

BMRW-*ZAY



型号说明

BM R-

1 2 3 4 5 6

1、摆线液压马达代号 2、机型系列代号 3、排量代号 4、输出轴代号 5、安装止口尺寸 6、油口代号

名称	代号	轴外径	键参数	L2	L4	花键有效长L1
平键	P1	φ25h7	8×7×32	43	28.2	-
平键	P2	φ30h7	8×7×32	43	33.2	-
平键	P3	φ25.4h7	6.35×6.35×32	43	28.4	-
平键	P5	φ32h7	10×8×45	38	28.2	-
矩形花键	H1	φ30h7	6-30×25b12×6d10	43	-	32
矩形花键	H2	φ25h7	6-25×21b12×5d10	43	-	32
矩形花键	H3	φ25.4h7	6-25.4×21.4×6.2	-	-	-

代号	法兰形式, 止口φC1	L3
A	4-φ11法兰, φ82.5h8	11.3
A1	4-φ11法兰, φ80h8	11.3
A10	φ82.5h8	6.5
A11	φ80h8	6.5
AIV	4-φ13.5菱形法兰, φ82.5h8	11.3

代号	法兰形式, 止口φC1	L3
A II	2-φ13.5菱形法兰, φ82.5h8	11.3
A1 II	2-φ13.5菱形法兰, φ80h8	11.3
A10 II	φ82.5h8	6.5
A11 II	φ80h8	6.5
A2III	4-φ13大法兰, φ100h8	11.3

代号	进油口尺寸	泄油口
Y	G1/2	M14×1.5
Y1	M18×1.5	M14×1.5
Y2	M22×1.5	M14×1.5
Y5	$\frac{7}{8}$ -14UNF	M14×1.5
Y8	NPT1/2	M14×1.5

注：输出转向
A腔进油时为顺时针旋转，B腔进油时为逆时针旋转（从轴端看）

注：P1A1Y1、P1A1Y、P3A1Y 优先考虑