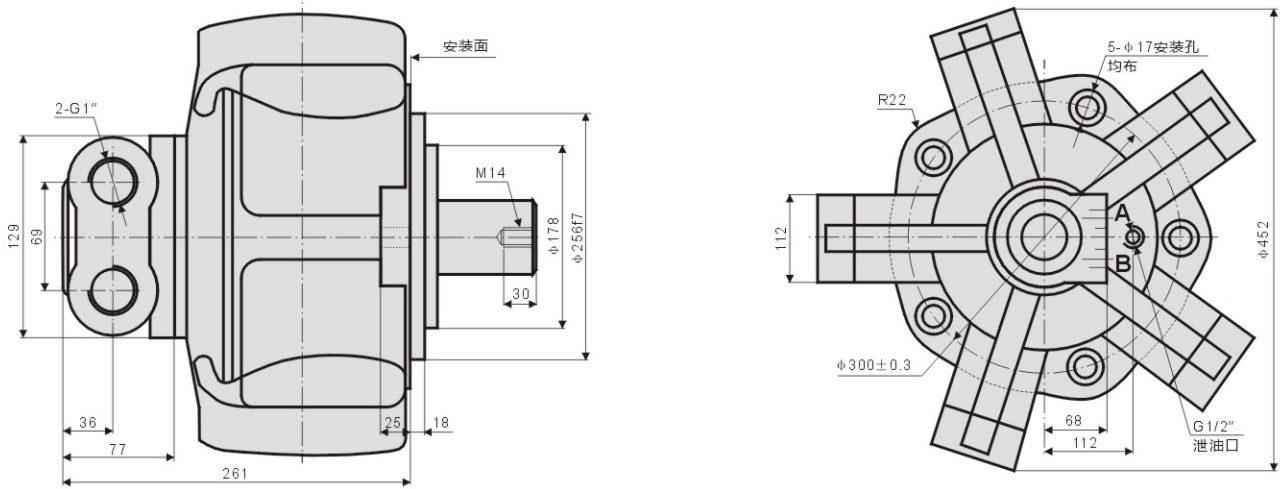


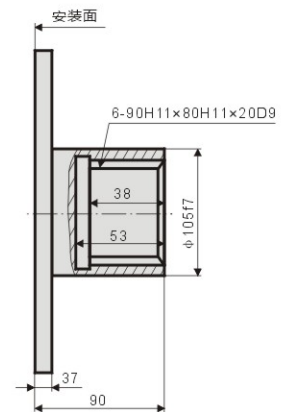
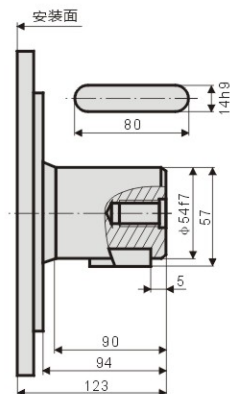
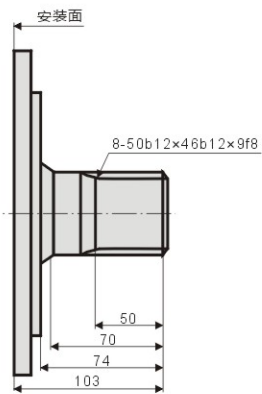
YLM11-700~1300 安装联接尺寸图



标准外花键：YLM11-**

标准平键：YLM11-**B

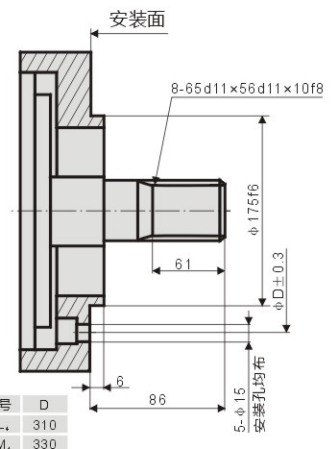
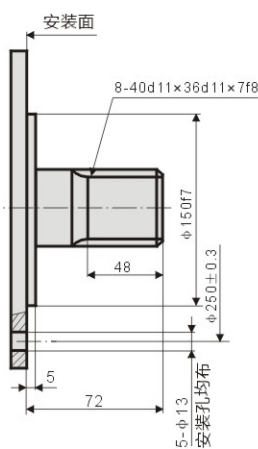
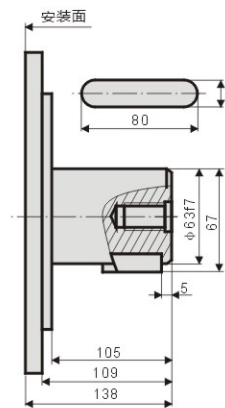
标准内花键：YLM11-**I



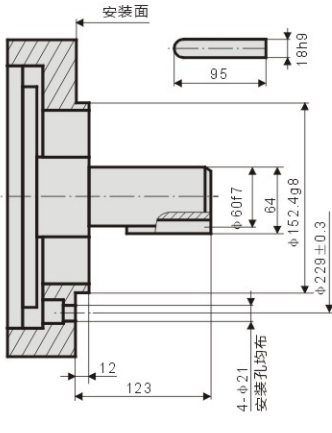
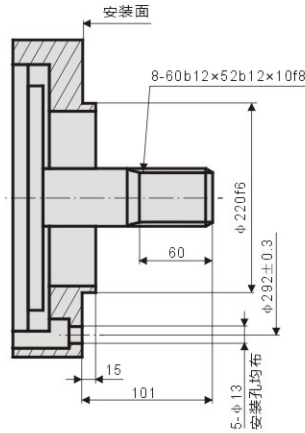
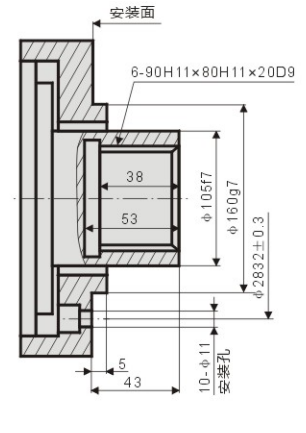
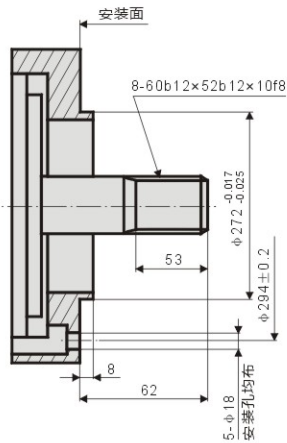
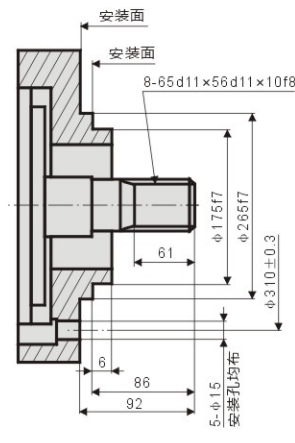
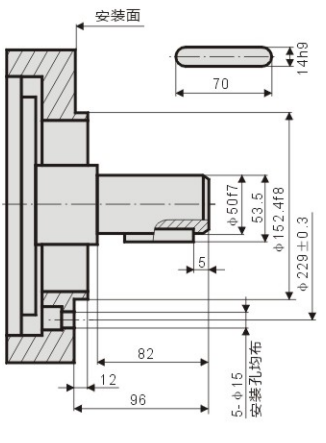
YLM11-**D

YLM11-**SL₃

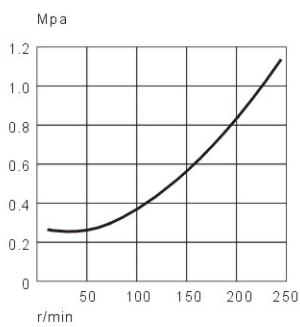
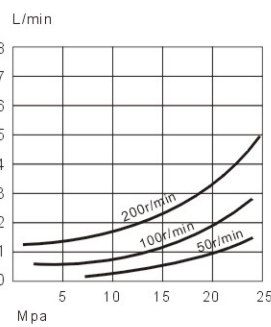
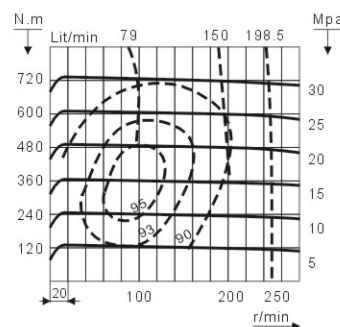
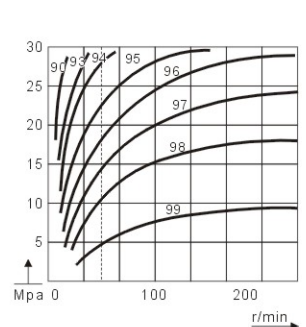
YLM11-**SL₄SM₄



型号	D
SL ₃	310
SM ₄	330

YLM11-B₆**

YLM11-N₁**

YLM11-I₂₁**

YLM11-N**

YLM11-SL₅**

YLM11-B₄**


YLM11 系列性能图 (YLM11-800)


**空载压力
Idling Pressure**

**内泄漏
Internal Leakage**

**输出特性
Output Characteristic**

**容积效率
Volumetric Efficiency(%)**