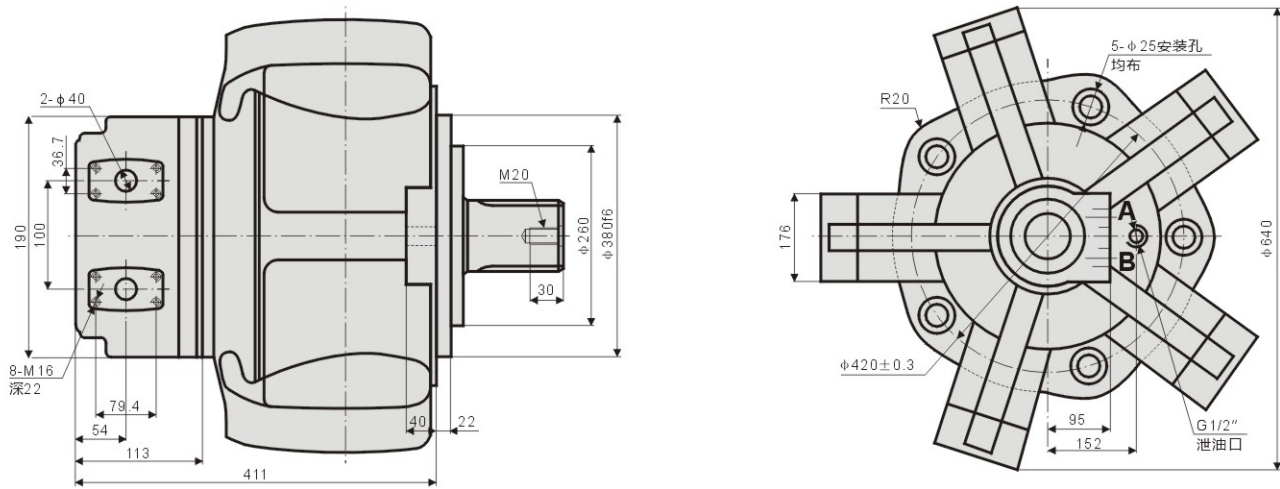


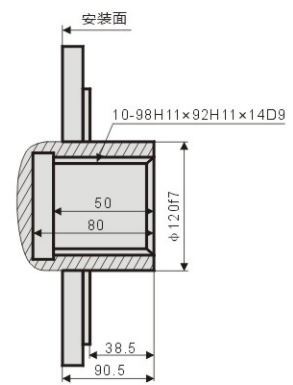
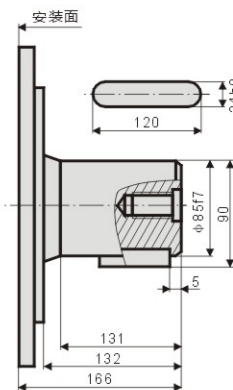
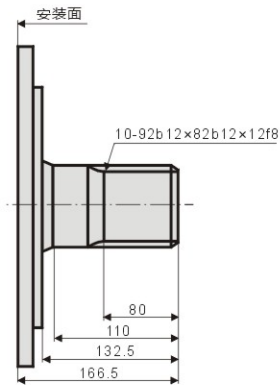
YLM31-2500~5000 安装联接尺寸图



标准外花键：YLM31-**

标准平键：YLM31-**B

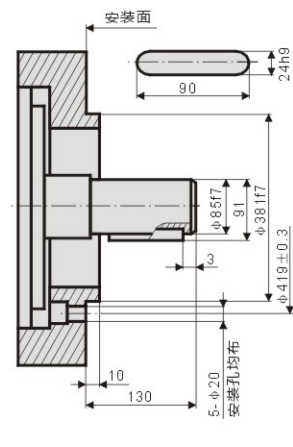
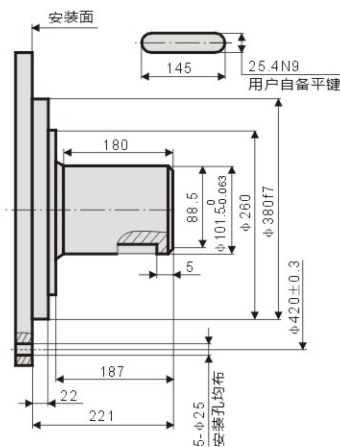
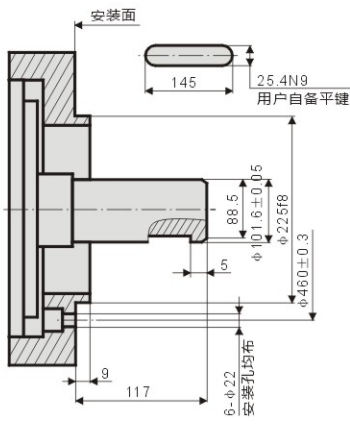
标准内花键：YLM31-**I



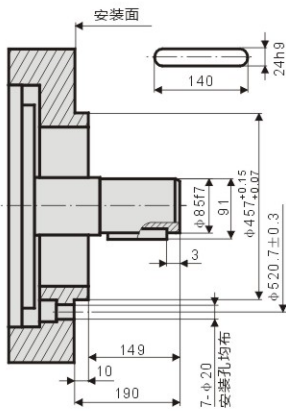
YLM31-**B₀

YLM31-**B₁₀

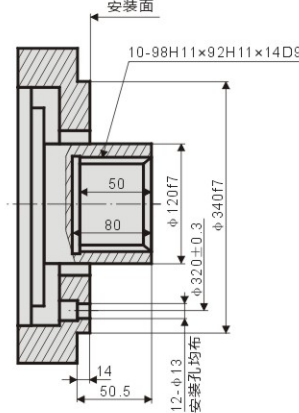
YLM31-**B₂₁



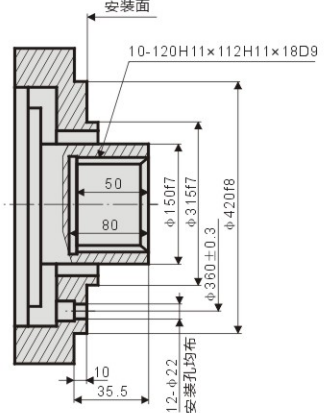
YLM31-**B₂₂



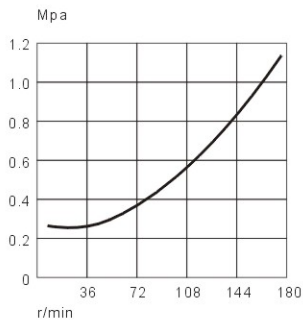
YLM31-**I₅₃₂



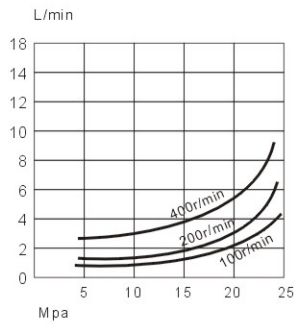
YLM31-**I₅₂



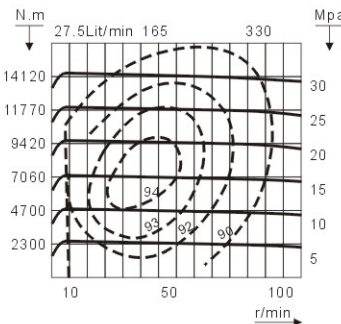
YLM31 系列性能图 (YLM31-3150)



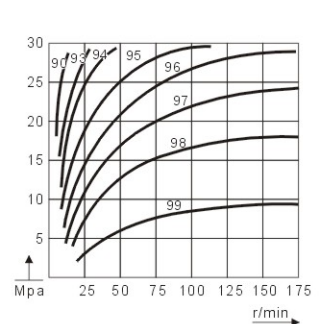
空载压力
Idling Pressure



内泄漏
Internal Leakage



输出特性
Output Characteristic



容积效率
Volumetric Efficiency(%)